



第17(兼18)回  
少年サッカー  
卒業記念古河大会

令和4年 3月6日(日)

実施会場:五霞西小学校・五霞中学校

主催:古河市スポーツ少年団

:古河市サッカー少年団

主管:古河サッカー少年団

(HPアドレス:<http://www.kogass.jp/>)

## 大会要綱

- 1、大会委員長 渡邊 敏樹(古河市サッカー少年団団長)  
実行委員長 青木 次男(古河SS代表)  
実行委員 古河SS事務局・古河SS各少年団代表者  
審判部長 小塚 清之(古河SS審判部)
  
- 2、審判(1～3審制)
  - ・ 大会参加の各チームで審判をお願いします。
  - ・ 審判は1～3審制の何れかとし、審判担当チームにて決定してください。
  - ・ 各チームとも審判服の着用をお願いします。(ワッペンは無くて可)
  
- 3、参加資格
  - ・ サッカースポーツ少年団に登録されている小学生で、スポーツ傷害保険に加入済みであること。
  - ・ 参加費6,000円(当日会場にて受付願います)
  
- 4、試合方法(8人制)
  - ・ トーナメント方式により順位を決める。
  - ・ 試合時間は、20分ー5分ー20分とする。
  - ・ 同点の場合の延長戦は行わず、双方3名ずつによるPK戦により勝敗を決める。更に決しない場合は、サドンデス方式により勝敗を決定する。
  - ・ 選手交代人数は自由とし随時交代できる。
  - ・ スケジュール遅延防止のため、キックオフ前後のセレモニー及び、試合終了後のベンチ挨拶は行わずに試合進行をお願いします。
  - ・ 試合球は4号ボールを各チーム持参願います。
  - ・ イエローカードは累積2枚で1試合の出場停止とする
  - ・ その他は、現行日本サッカー協会規則(改正済)に準ずる。
  
- 5、表彰
  - ・優勝チーム 景品
  - ・準優勝チーム 景品
  - ・3位チーム 景品
  - ・優秀選手賞 メダル(各チーム1名)
  - ・参加賞 5号ボール

## 6、日程

午前8時30分 監督会議 本部前

午前9時00分 試合開始（開会式は行いません）

午後3時30分 閉会式 上位3チームは参加、他チームは任意参加。

### ・ 中止の場合

午前6時00分に各チーム代表者への一斉メール及び、古河 SS 掲示板  
( <http://www.kogass.jp/bbs/> ) への掲載にてご連絡します。

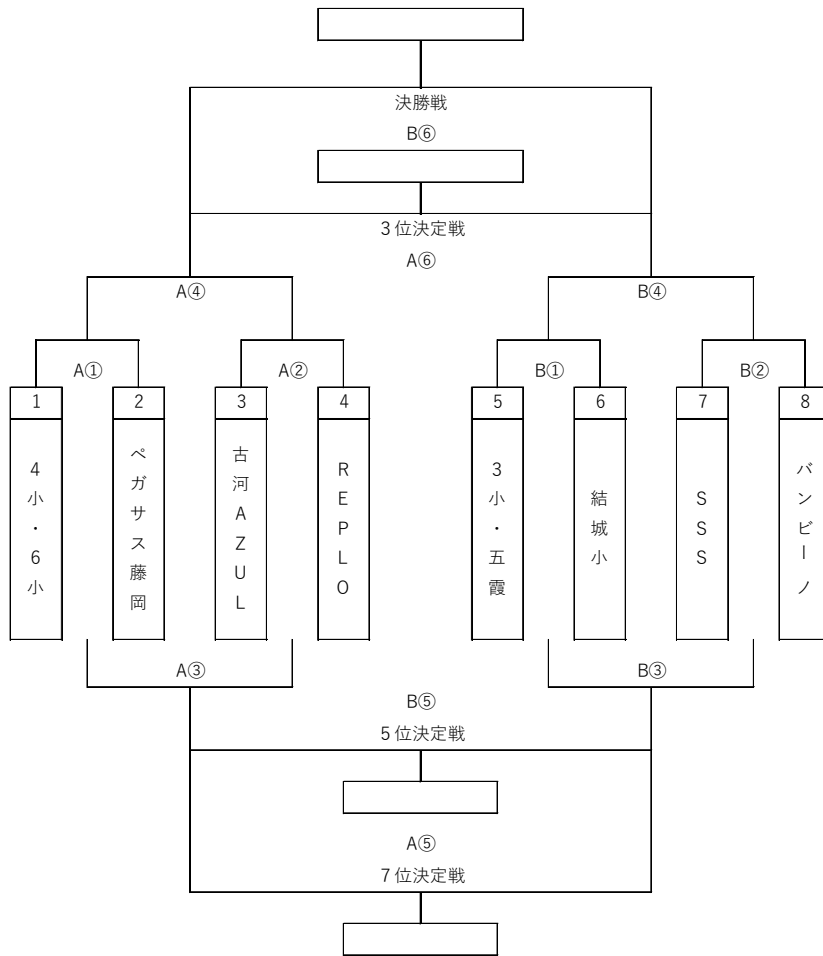
## 7、閉会式次第

開会の言葉、成績発表、表彰、講評、閉会の言葉

## 8、その他

- ・ ユニフォームは正副(サブユニのビブス可)をご用意ください。
- ・ 会場の周辺道路の一部は一方通行及び駐車禁止区域がありますので誘導係りの指示に従ってください。
- ・ 選手・保護者の待機場所は指定された区域に設置してください。
- ・ ※駐車場に椅子や机を置いての陣取り及び、駐車場での応援はご遠慮ください
- ・ 各会場では、必ずゴミを持ち帰ってください。
- ・ 喫煙は、当日監督会議で説明しますが、マナーを守って吸っていただき、吸殻は持ち帰るよう願います。
- ・ 子供の持ち物には必ず名前をお書き下さい。(ボール、上着等)
- ・ 会場内及び駐車場における事故・盗難・破損(ボールが当たった場合等)などの責任は一切負いかねます。
- ・ 万一、ケガ等の事故があった場合、応急処置・病院の紹介等はいたしますが、本格的な治療については各チームでお願いします。
- ・ 会場内ではマスクを着用してください。(プレー中の選手、審判を除く)
- ・ 体調チェック、消毒、手洗い、ソーシャルディスタンス、声を出しての応援禁止等、各チームにおいて感染拡大防止に細心の注意をご協力お願いします。
- ・ 検温結果を記載した名簿をご提出ください。(選手、指導者、保護者)
- ・ 西南医療センター病院 猿島郡境町2190 0280-87-8111

2022年3月6日 卒団大会組合せ及び試合日程



試合順	時間	Aコート (五霞西小)				Bコート (五霞中)					
		対戦		審判		対戦		審判			
①	9:00~	4小・6小	vs	ペガサス藤岡	古河AZUL	REPLO	3小・五霞	vs	結城小	SSS	バンビーノ
②	10:00~	古河AZUL	vs	REPLO	4小・6小	ペガサス藤岡	SSS	vs	バンビーノ	3小・五霞	結城小
③	11:00~	A①負け	vs	A②負け	A①勝ち	A②勝ち	B①負け	vs	B②負け	B①勝ち	B②勝ち
④	12:00~	A①勝ち	vs	A②勝ち	A①負け	A②負け	B①勝ち	vs	B②勝ち	B①負け	B②負け
⑤	13:30~	A③負け	vs	B③負け	A④負け	B④負け	A③勝ち	vs	B③勝ち	A④勝ち	B④勝ち
⑥	14:30~	A④負け	vs	B④負け	A③負け	B③負け	A④勝ち	vs	B④勝ち	A③勝ち	B③勝ち